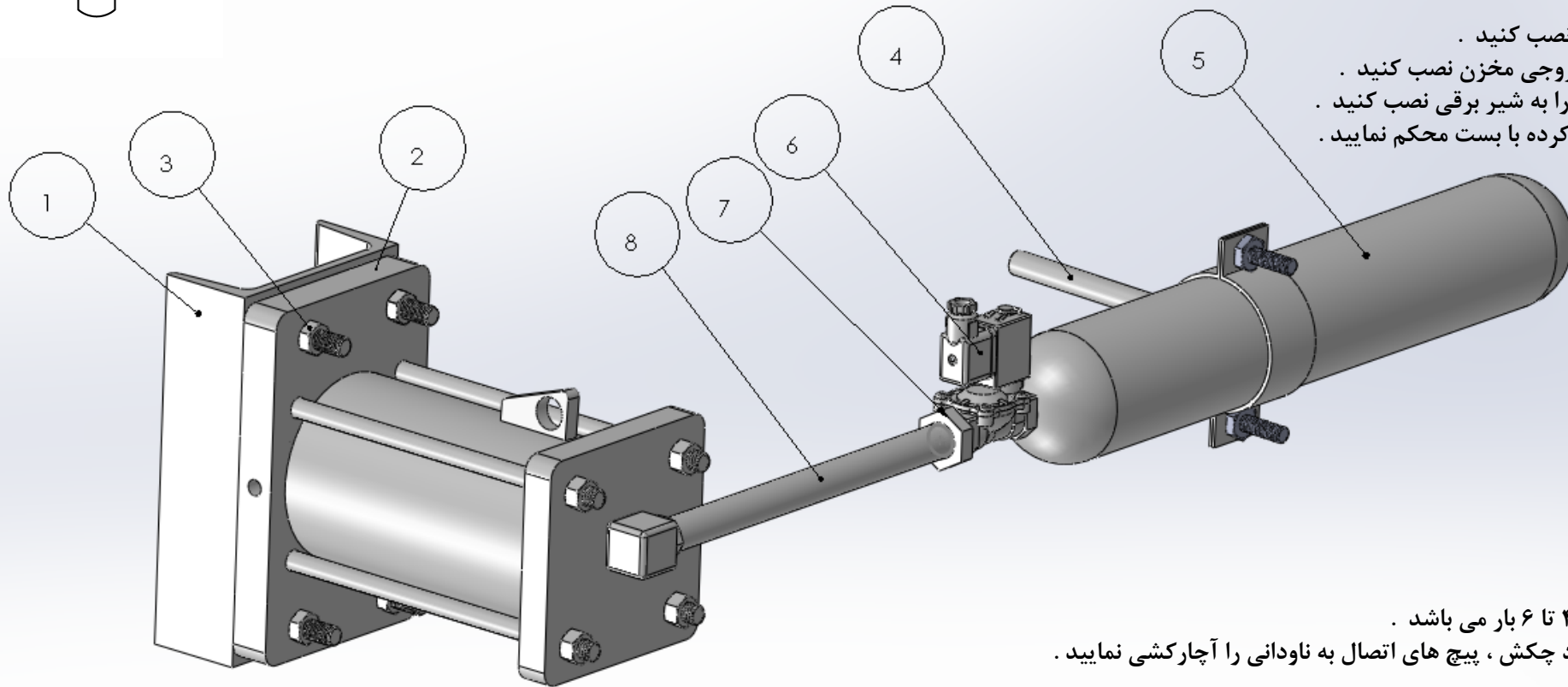


نحوه نصب چکش های پنوماتیک مدل: SP 2050

- ۱- ناودانی نمره ۱۲ را به بدنه مخزن جوش نمائید. ۴ پیچ ۱۶ میلیمتر را قبل از جوش از سوراخ ها ناودانی خارج کنید.
- ۲- چکش را روی ناودای قرار داده از پیچ ها عبور دهید.
- ۳- با مهره و واشر فنری چکش را در محل بخوبی محکم کنید.
- ۴- پایه لوله ایی (بست ۳ اینچ) را به شاسی سازه مخزن و یا خود مخزن جوش نمائید.
- ۵- مخزن را به بست نصب کنید.
- ۶- شیر برقی را به خروجی مخزن نصب کنید.
- ۷- سر شیلنگی ۳/۴ را به شیر برقی نصب کنید.
- ۸- شیلنگ را متصل کرده با بست محکم نمائید.



- فشار بار پیشنهادی ۴ تا ۶ بار می باشد.
- پس از دو روز کار کرد چکش، پیچ های اتصال به ناودانی را آچارکشی نمائید.

شرکت صنعت پویای بهشهر

تماس: ۰۹۱۱ ۵۸۷۷ ۱۵۴ - ۰۹۱۱ ۵۶۳۹ ۳۵۴ - ۰۷۸۶ ۳۵۲ ۰۹۱۱

فکس: ۰۲۱ - ۸۹ ۷۸۴ ۰۵۲

WWW.SPBehshahr.com