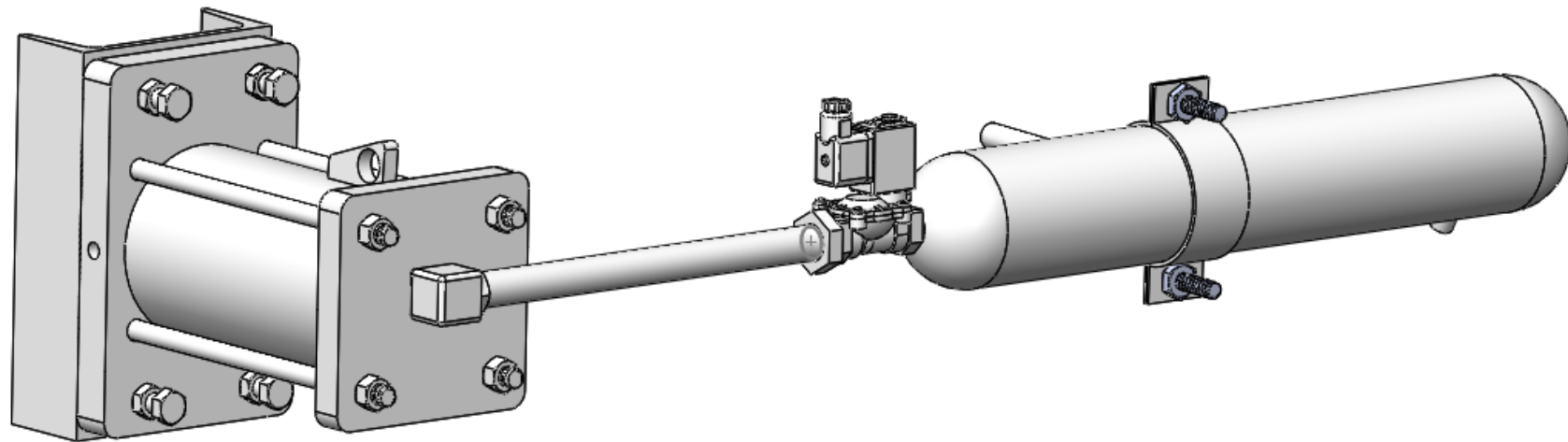


# چکش های سنگین مدل : SP2050



راهکاری مناسب برای حل قطعی گرفتگی بار در خروجی مخازن و سیلوها

